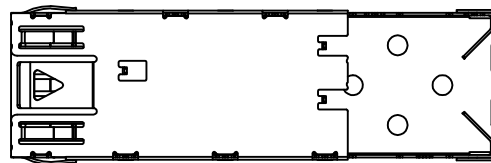
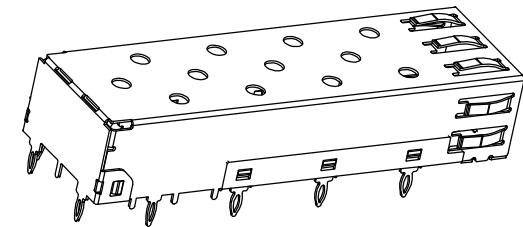
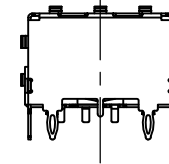
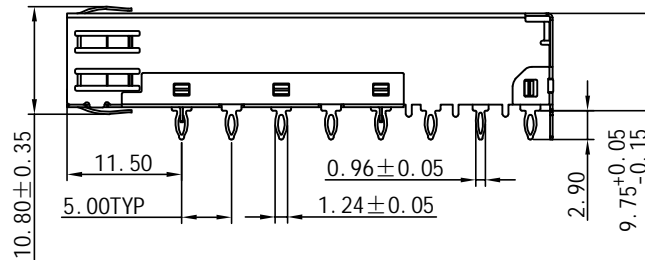
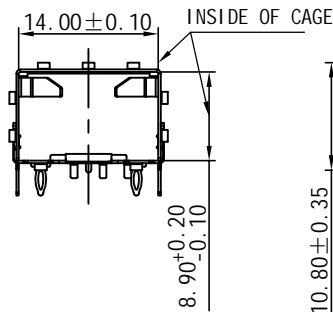
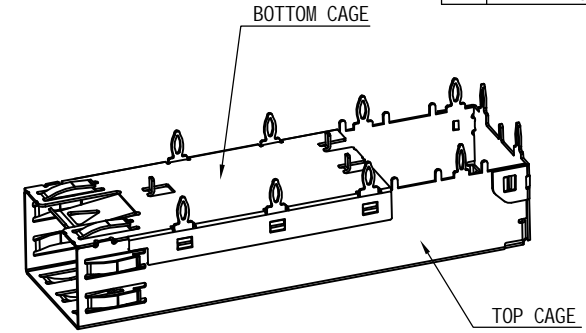
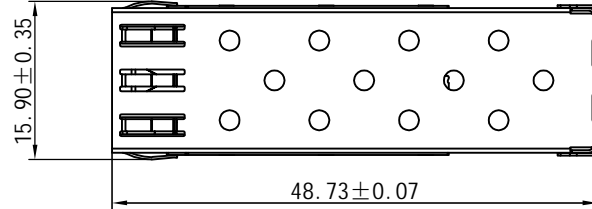


CUSTOMER DRAWING

REV. 版本	ECN NO. 变更说明	DATE 日期
A	FIRST ISSUE	20130131
B	UPDATE DRAWING	20141205
C	UPDATE DRAWING	20170227
D	UPDATE DRAWING	20170605
E	ADD PARTNUMBER	20170621
F	UPDATE DRAWING	20170809
G	ADD PARTNUMBER	20190330



NOTE:
 1. MATERIAL
 SFP TOP CAGE : COPPER ALLOY
 SFP BOTTOM CAGE : COPPER ALLOY
 2. PLATING
 SEE TABLE
 3. TEMPERATURE
 OPERATION: -40° C~+85° C
 STORAGE: -55° C~+105° C

YITUO NUMBER	YIFEI NUMBER	DESCRIPTION	PLATING
1070011W003	K869-00-Y001	SFP 1X1 CAGE (Press-fit) WITH LOGO	NON-PLATING
1070011W004	K869-00-Y015	SFP 1X1 CAGE (Press-fit) WITHOUT LOGO	NON-PLATING
△1070011W036		SFP 1X1 CAGE (Press-fit) WITH LOGO	NI FOR ALL
△1070011W058		SFP 1X1 CAGE (Press-fit) WITHOUT LOGO	NI FOR ALL

RoHS Compliant

WOHU 苏州沃虎电子科技有限公司
 Tel:4001048018 http://www.wohu-tek.com

TOLERANCES 公差
 .X ±0.25
 .XX ±0.13
 .XXX ±0.10
 ANGLES: ±2°

Material: 材质: SEE NOTE

Finish: 电镀: SEE NOTE

SHEET 1 OF 3
 第 1 页 共 3 页

Designed: 设计: HENRY

Checked: 审核: JERRY

Approved: 核准: ROBIN

NAME: 名称: SFP 1X1 CAGE (Press-fit)

DWG NO: 图号: ESFP-001-01-C

PART NO: 料号: SEE TABLE

REV. 版本: G

SCALE 比例: 2:1

UNIT 单位: mm

CUSTOMER: 客户: N/A

MODEL NO: 模号: N/A

第三视角
 A3
 SIZE

SCALE 比例: 2:1

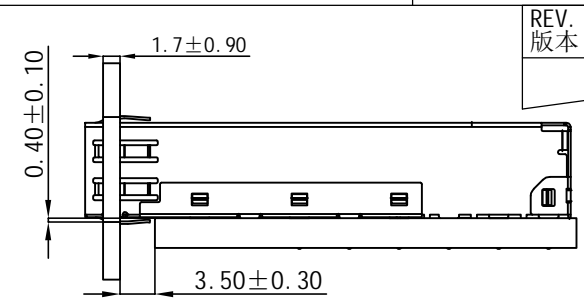
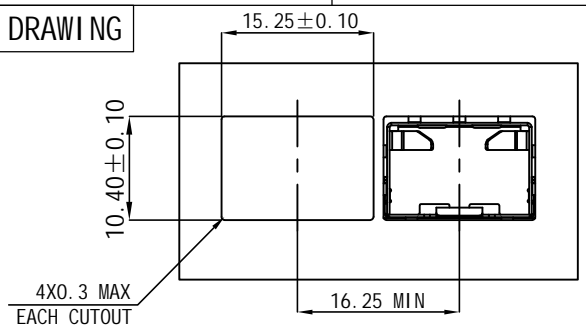
UNIT 单位: mm

CUSTOMER: 客户: N/A

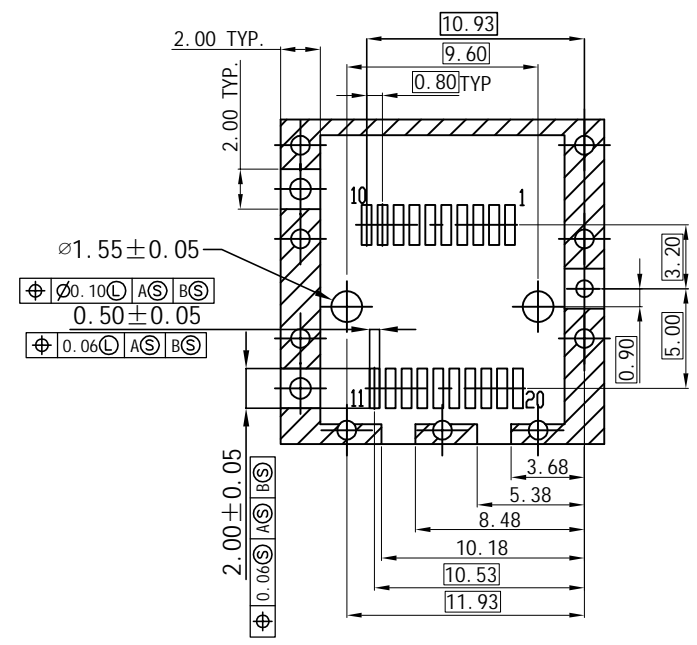
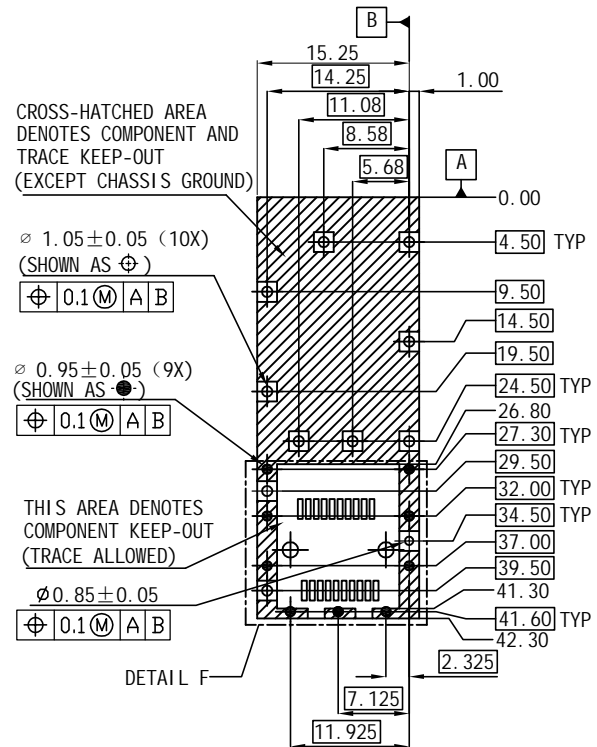
MODEL NO: 模号: N/A

REV. 版本: G

CUSTOMER DRAWING



REV. 版本	ECN MO. 变更说明	DATE 日期
---------	--------------	---------



RoHS Compliant

WOHU 苏州沃虎电子科技有限公司
Tel:4001048018 http://www.wohu-tek.com

TOLERANCES 公差
.X ±0.25
.XX ±0.13
.XXX ±0.10
ANGLES: ±2°

Material: SEE NOTE
材质: 电 镀
Finish: SEE NOTE
SHEET 2 OF 3
第 页 共 页

Designed: HENRY
设计
Checked: JERRY
审核
Approved: ROBIN
核准

NAME: SFP 1X1 CAGE (Press-fit)
名称
DWG NO: ESFP-001-01-C
图号
PART NO: SEE TABLE
料号

REV. 版本: G

第三视角
A3
SIZE

SCALE 比例: 2:1
UNIT 单位: mm
CUSTOMER: 客户: N/A
MODEL NO: 模号: N/A