

CUSTOMER DRAWING

REV. 版本	ECN NO. 变更说明	DATE 日期
A-G	见老版图纸	/
H	修改图纸	

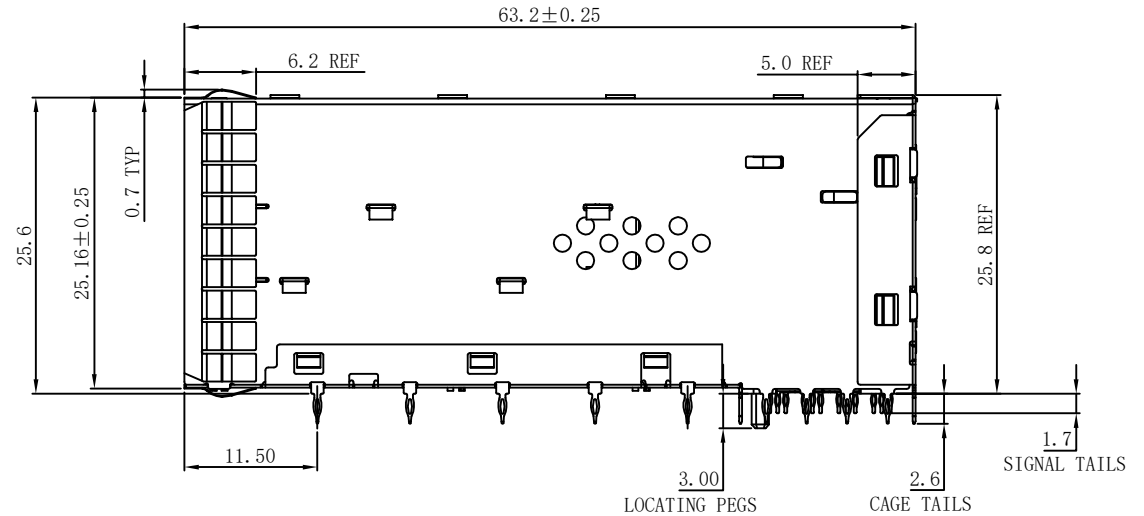
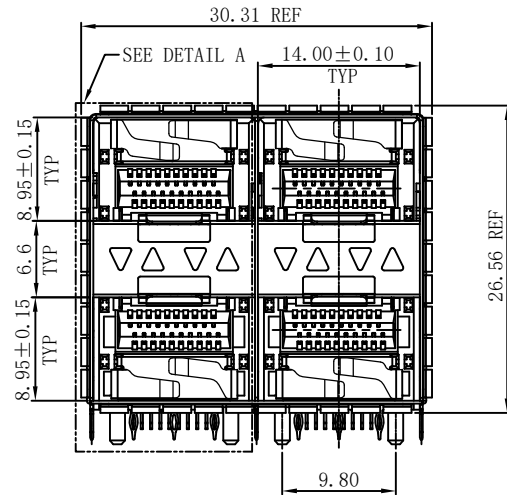
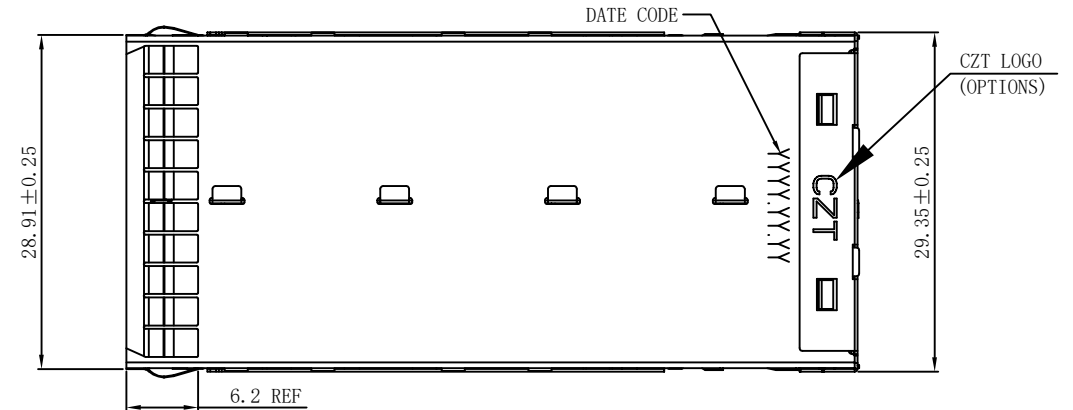
NOTE:

MATERIAL:

- CONTACT: PHOSPHOR BRONZE.
- CONNECTOR HOUSING: LCP UL 94V-0. COLOR: BLACK.
- MOULDED INSERT: HIGH TEMPERATURE PLASTIC UL 94V-0. COLOR:BLACK.
- CAGE: COPPER ALLOY.
- LIGHT PIPES: POLYCARBONATE. UL 94V-0. COLOR:CLEAR
- LIGHT PIPE HOUSING: PBT UL 94V-0 COLOR:BLACK.
- EMI CLIP: COPPER ALLOY.

PLATED:

- CONTACT MATING AREA : PLATING GOLD 0.76 MICROMETERS MINIMUM OVER 1.27 MICROMETERS MINIMUM NICKEL.
- CONTACT NEEDLE EYE: 0.508 MICROMETERS MINIMUM MATTE TIN OVER 1.27 MICROMETERS MINIMUM NICKEL.



RoHS Compliant

WOHU 苏州沃虎电子科技有限公司
Tel:4001048018 http://www.wohu-tek.com

TOLERANCES 公差
.X ±0.25
.XX ±0.13
.XXX ±0.10
ANGLES: ±2°

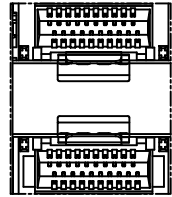
Material: 材质	SEE NOTE	Designed: 设计	Lamei Tang	NAME: 名称	SFP28 2X2 CONNECTOR	
Finish: 电镀	SEE NOTE	Checked: 审核	Qianpu Zhao	DWG NO: 图号	ESF160504-C	REV. 版本
SHEET 1 OF 4 第页共页		Approved: 核准	Robin	PART NO: 料号	SEE TABLE	H

第三视角	A4 SIZE	SCALE 比例	UNIT 单位	CUSTOMER: 客户	N/A
		1:1	mm	MODEL NO: 模号	N/A

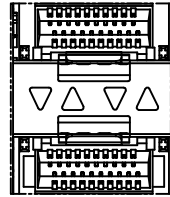
CUSTOMER DRAWING

REV. 版本	ECN NO. 变更说明	DATE 日期

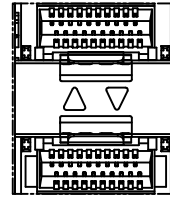
LIGHT PIPE CONFIGURATION
DETAIL B SCALE 2:1



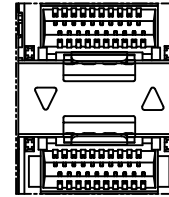
TYPE1_NONE LIGHT PIPE
10732022F003
10732022F002



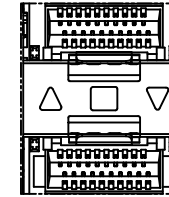
TYPE2_4 LIGHT PIPE
10732122F001
10732122F002



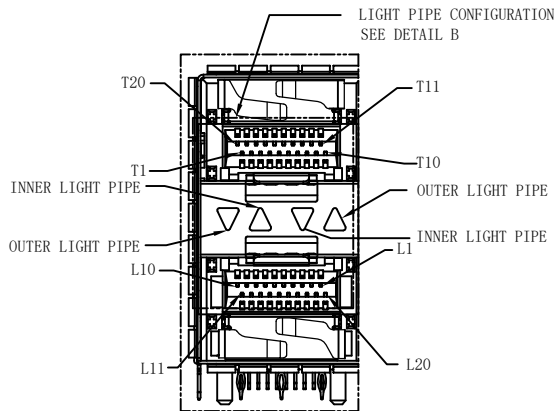
TYPE3_2 INNER LIGHT PIPE
10732222F002
10732222F003



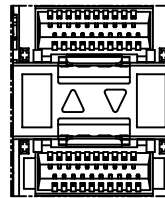
TYPE4_2 OUTER LIGHT PIPE
10732322F001
10732322F002



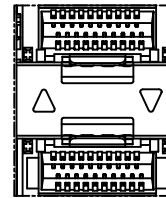
TYPE5_3 LIGHT PIPE
10732522F001
10732522F002



DETAIL A
SCALE 2:1



TYPE6_2 INNER LIGHT PIPE
10732222F008
10732222F007



TYPE7_2 OUTER LIGHT PIPE
10732322F005
10732322F006

10732322F006	TYPE7_2 OUTER LIGHT PIPE	△ ▽	NONE LOGO
10732222F008	TYPE6_2 INNER LIGHT PIPE	△ ▽	
10732522F002	TYPE5_3 LIGHT PIPE	△ □ ▽	
10732322F002	TYPE4_2 OUTER LIGHT PIPE	▽ ▽ △	
10732222F003	TYPE3_2 INNER LIGHT PIPE	△ ▽	LOGO
10732122F002	TYPE2_4 LIGHT PIPE	▽ ▽ ▽ ▽	
10732022F002	TYPE1_NONE LIGHT PIPE		
10732322F005	TYPE7_2 OUTER LIGHT PIPE	△ ▽	
10732222F007	TYPE6_2 INNER LIGHT PIPE	△ ▽	
10732522F001	TYPE5_3 LIGHT PIPE	△ □ ▽	
10732322F001	TYPE4_2 OUTER LIGHT PIPE	▽ ▽ ▽	LOGO
10732222F002	TYPE3_2 INNER LIGHT PIPE	△ ▽	
10732122F001	TYPE2_4 LIGHT PIPE	▽ ▽ ▽ ▽	
10732022F003	TYPE1_NONE LIGHT PIPE		LOGO
PART NUMBER	LIGHT PIPE CONFIGURATION	LOGO	

RoHS Compliant

WOHU 苏州沃虎电子科技有限公司
Tel:4001048018 http://www.wohu-tek.com

TOLERANCES
公差
.X ±0.25
.XX ±0.13
.XXX ±0.10
ANGLES: ±2°

Material: 材质 SEE NOTE
Finish: 电镀 SEE NOTE
SHEET 2 OF 4
第 页 共 页

Designed: 设计 Lamei Tang
Checked: 审核 Qianpu Zhao
Approved: 核准 Robin

NAME: 名称 SFP28 2X2 CONNECTOR
DWG NO: 图号 ESF160504-C
PART NO: 料号 SEE TABLE
REV. 版本 H



A4
SIZE

SCALE 比例 1:1
UNIT 单位 mm

CUSTOMER: 客户 N/A
MODEL NO: 模号 N/A

CUSTOMER DRAWING

REV. 版本	ECN NO. 变更说明	DATE 日期

A

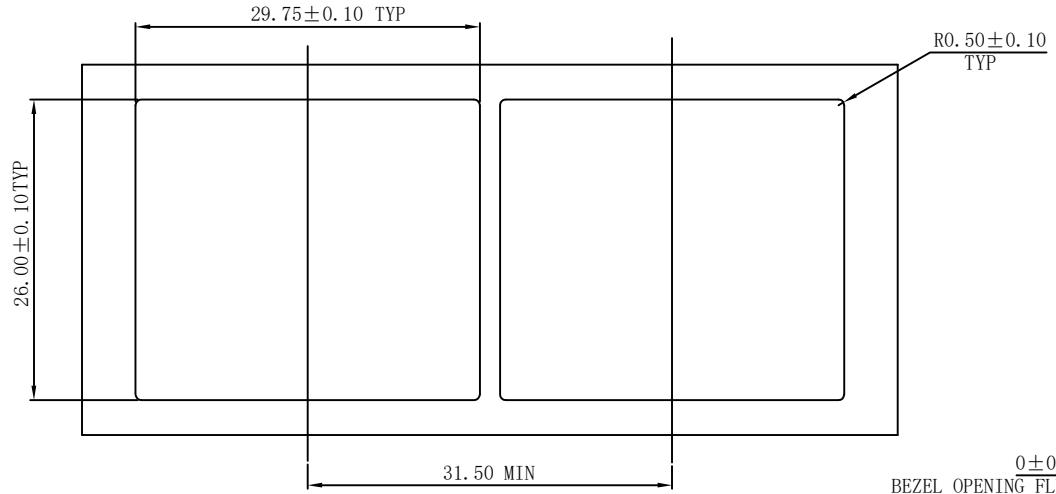
B

C

A

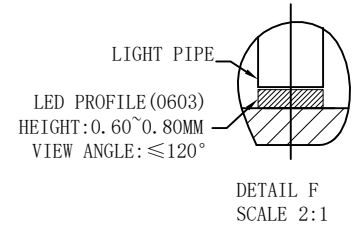
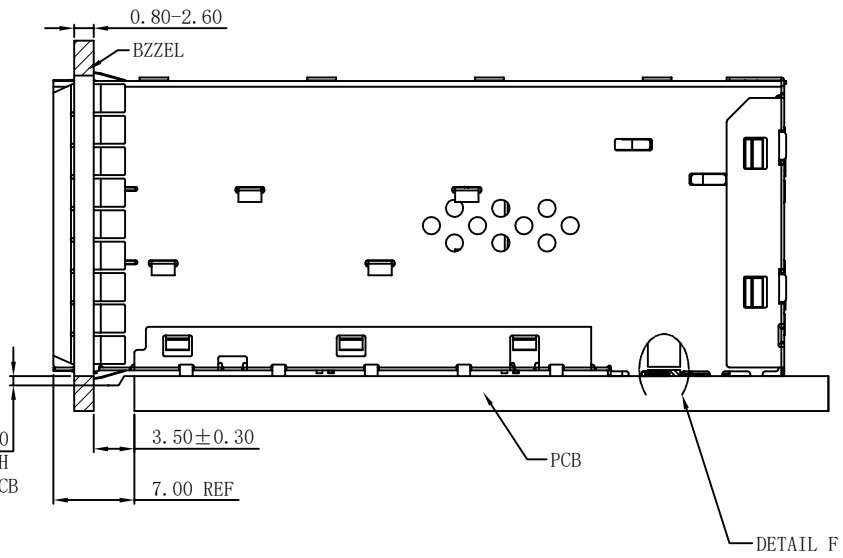
B

C



BEZEL CUT-OUT CENTER SPACING DETAIL
BZZEL THICKNESS: 0.8-2.6

0 ± 0.10
BEZEL OPENING FLUSH
WITH TOP SIDE OF PCB



D

D

RoHS Compliant

WOHU 苏州沃虎电子科技有限公司
Tel: 4001048018 <http://www.wohu-tek.com>

TOLERANCES
公差
.X ± 0.25
.XX ± 0.13
.XXX ± 0.10
ANGLES: ± 2°

Material: 材质	SEE NOTE	Designed: 设计	Lamei Tang	NAME: 名称	SFP28 2X2 CONNECTOR	
Finish: 电镀	SEE NOTE	Checked: 审核	Qianpu Zhao	DWG NO: 图号	ESF160504-C	REV. 版本
SHEET 3 OF 4 第 3 页 共 4 页		Approved: 核准	Robin	PART NO: 料号	SEE TABLE	H

第三视角	A4 SIZE	SCALE 比例	UNIT 单位	CUSTOMER: 客户	N/A
		1:1	mm	MODEL NO: 模号	N/A

1

2

3

4

CUSTOMER DRAWING

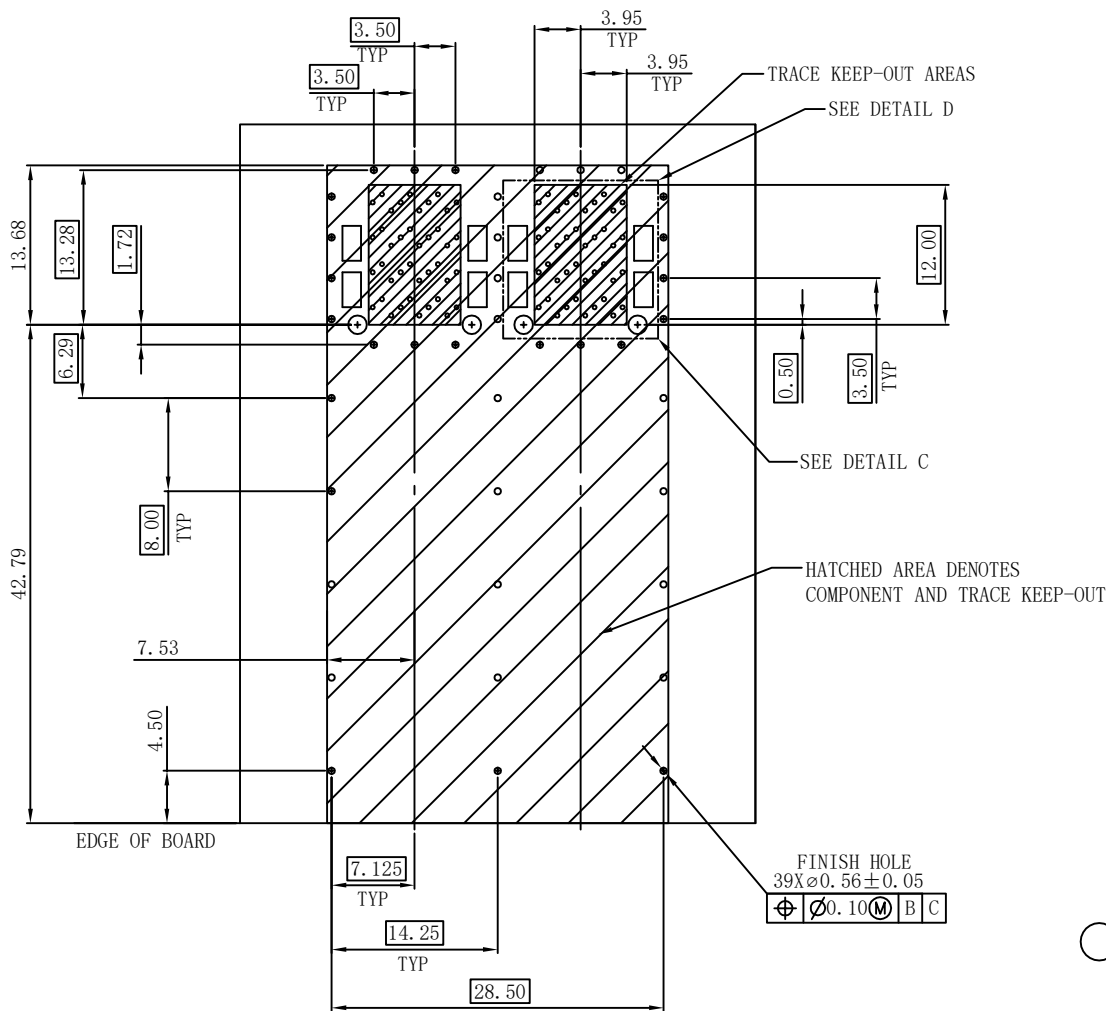
REV. 版本	ECN NO. 变更说明	DATE 日期

A

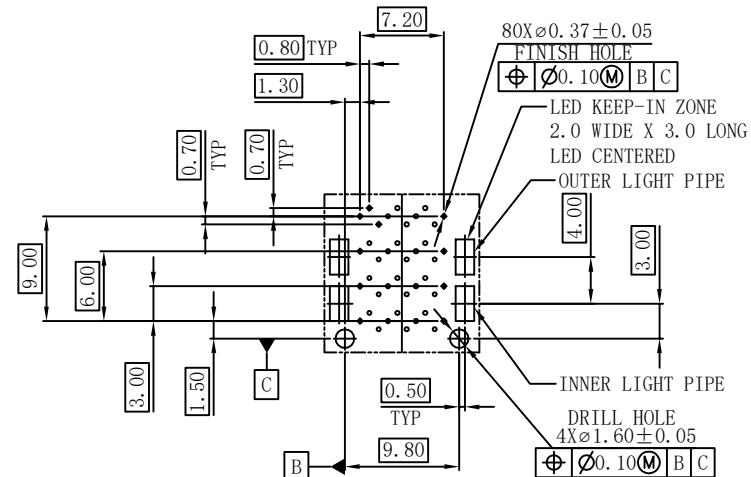
B

C

D

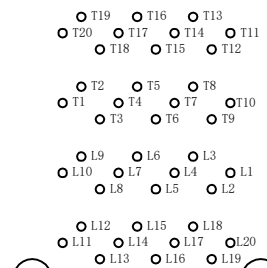


RECOMMENDED PCB LAYOUT-COMPONENT SIDE
RECOMMENDED PCB THICKNESS-2.63mm



DETAIL C
SCALE 4:1

PIN MAP



DETAIL D
SCALE 8:1

A

B

C

D

RoHS Compliant

WOHU 苏州沃虎电子科技有限公司
Tel:4001048018 http://www.wohu-tek.com

TOLERANCES
公差
X ±0.25
XX ±0.13
XXX ±0.10
ANGLES: ±2°

Material: SEE NOTE
材质
Finish: SEE NOTE
电镀
SHEET 4 OF 4
第 页 共 页

Designed: Lamei Tang
设计
Checked: Qianpu Zhao
审核
Approved: Robin
核准

NAME: SFP28 2X2 CONNECTOR
名称
DWG NO: ESF160504-C
图号
PART NO: SEE TABLE
料号

REV.
版本
H



A4
SIZE

SCALE 比例	UNIT 单位	CUSTOMER: 客户	N/A
1:1	mm	MODEL NO: 模号	N/A

1

2

3

4