

# CUSTOMER DRAWING

| REV. 版本 | ECN NO. 变更说明 | DATE 日期    |
|---------|--------------|------------|
| A-G     | 见老版图纸        | 2021.04.08 |
| H       | 修改图纸         |            |

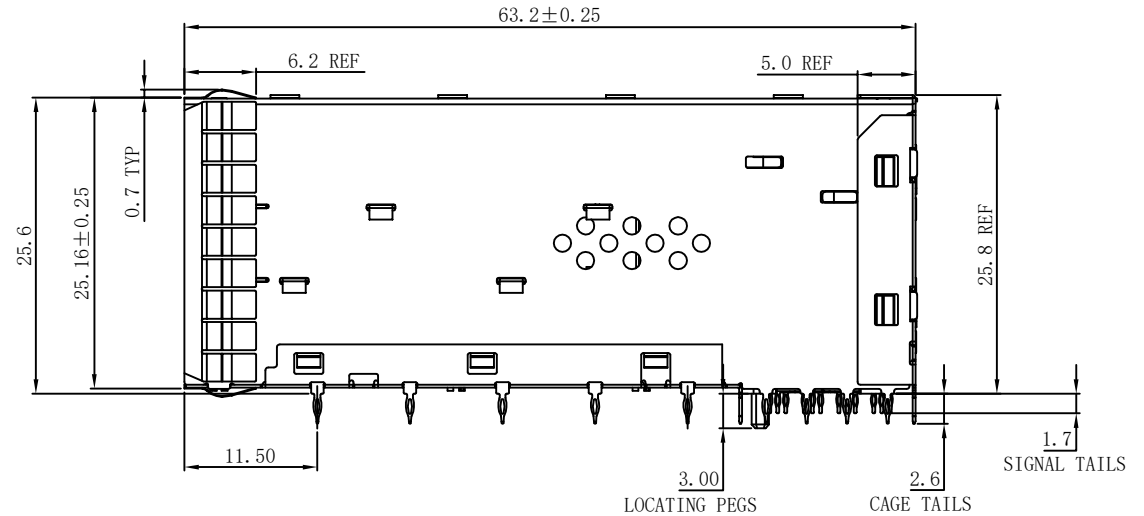
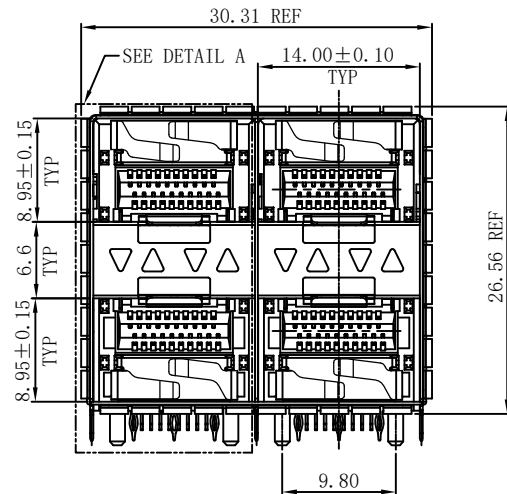
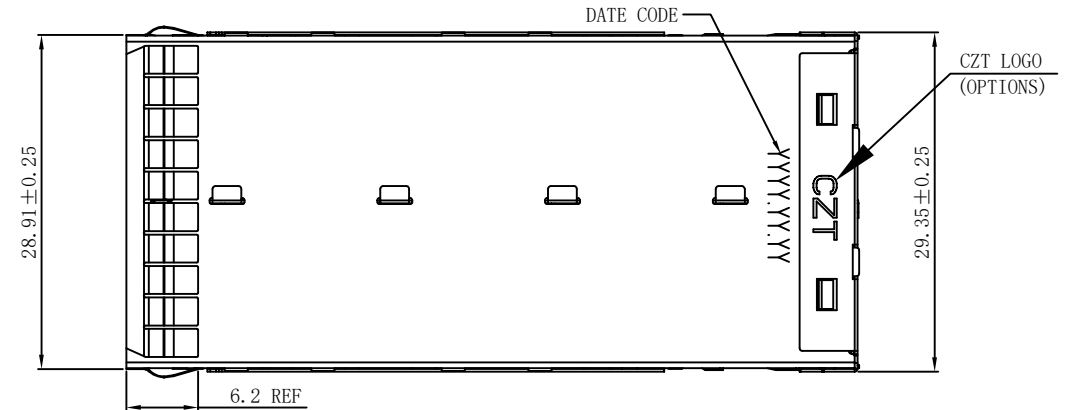
**NOTE:**

**MATERIAL:**

- CONTACT: PHOSPHOR BRONZE.
- CONNECTOR HOUSING: LCP UL 94V-0. COLOR: BLACK.
- MOULDED INSERT: HIGH TEMPERATURE PLASTIC UL 94V-0. COLOR:BLACK.
- CAGE: COPPER ALLOY.
- LIGHT PIPES: POLYCARBONATE. UL 94V-0. COLOR:CLEAR
- LIGHT PIPE HOUSING: PBT UL 94V-0 COLOR:BLACK.
- EMI CLIP: COPPER ALLOY.

**PLATED:**

- CONTACT MATING AREA : PLATING GOLD 0.76 MICROMETERS MINIMUM OVER 1.27 MICROMETERS MINIMUM NICKEL.
- CONTACT NEEDLE EYE: 0.508 MICROMETERS MINIMUM MATTE TIN OVER 1.27 MICROMETERS MINIMUM NICKEL.



RoHS Compliant

**WOHU** 苏州沃虎电子科技有限公司  
Tel:4001048018 http://www.wohu-tek.com

**TOLERANCES 公差**  
.X ±0.25  
.XX ±0.13  
.XXX ±0.10  
ANGLES: ±2°

|                      |          |              |             |             |                     |         |
|----------------------|----------|--------------|-------------|-------------|---------------------|---------|
| Material: 材质         | SEE NOTE | Designed: 设计 | Lamei Tang  | NAME: 名称    | SFP28 2X2 CONNECTOR |         |
| Finish: 电镀           | SEE NOTE | Checked: 审核  | Qianpu Zhao | DWG NO: 图号  | ESF160504-C         | REV. 版本 |
| SHEET 1 OF 4 第 页 共 页 |          | Approved: 核准 | Robin       | PART NO: 料号 | SEE TABLE           | H       |

第三视角

A4 SIZE

SCALE 比例 1:1

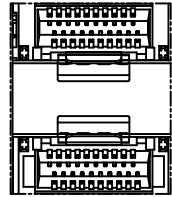
UNIT 单位 mm

CUSTOMER: 客户 N/A  
MODEL NO: 模号 N/A

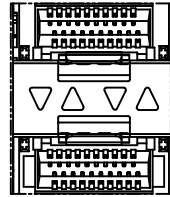
CUSTOMER DRAWING

|         |              |         |
|---------|--------------|---------|
| REV. 版本 | ECN NO. 变更说明 | DATE 日期 |
|         |              |         |

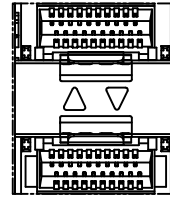
LIGHT PIPE CONFIGURATION  
DETAIL B SCALE 2:1



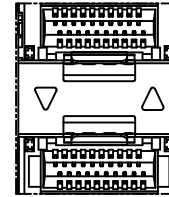
TYPE1\_NONE LIGHT PIPE  
10732022F003  
10732022F002



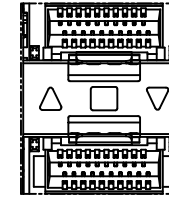
TYPE2\_4 LIGHT PIPE  
10732122F001  
10732122F002



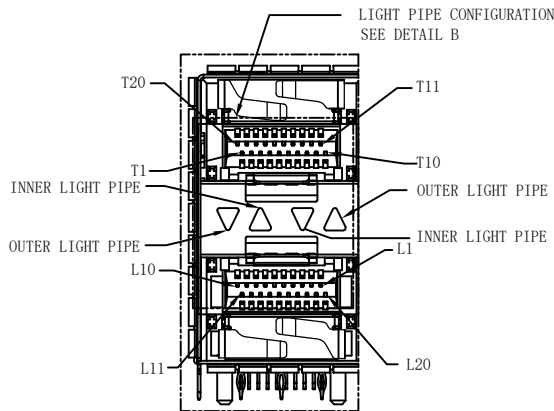
TYPE3\_2 INNER LIGHT PIPE  
10732222F002  
10732222F003



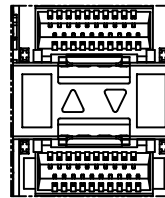
TYPE4\_2 OUTER LIGHT PIPE  
10732322F001  
10732322F002



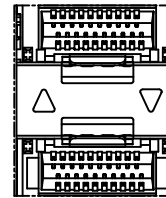
TYPE5\_3 LIGHT PIPE  
10732522F001  
10732522F002



DETAIL A  
SCALE 2:1



TYPE6\_2 INNER LIGHT PIPE  
10732222F008  
10732222F007



TYPE7\_2 OUTER LIGHT PIPE  
10732322F005  
10732322F006

|              |                          |         |           |
|--------------|--------------------------|---------|-----------|
| 10732322F006 | TYPE7_2 OUTER LIGHT PIPE | △ ▽     | NONE LOGO |
| 10732222F008 | TYPE6_2 INNER LIGHT PIPE | △ ▽     |           |
| 10732522F002 | TYPE5_3 LIGHT PIPE       | △ □ ▽   |           |
| 10732322F002 | TYPE4_2 OUTER LIGHT PIPE | ▽ △     |           |
| 10732222F003 | TYPE3_2 INNER LIGHT PIPE | △ ▽     |           |
| 10732122F002 | TYPE2_4 LIGHT PIPE       | ▽ ▽ ▽ ▽ | LOGO      |
| 10732022F002 | TYPE1_NONE LIGHT PIPE    |         |           |
| 10732322F005 | TYPE7_2 OUTER LIGHT PIPE | △ ▽     |           |
| 10732222F007 | TYPE6_2 INNER LIGHT PIPE | △ ▽     |           |
| 10732522F001 | TYPE5_3 LIGHT PIPE       | △ □ ▽   |           |
| 10732322F001 | TYPE4_2 OUTER LIGHT PIPE | ▽ △     | LOGO      |
| 10732222F002 | TYPE3_2 INNER LIGHT PIPE | △ ▽     |           |
| 10732122F001 | TYPE2_4 LIGHT PIPE       | ▽ ▽ ▽ ▽ |           |
| 10732022F003 | TYPE1_NONE LIGHT PIPE    |         | LOGO      |
| PART NUMBER  | LIGHT PIPE CONFIGURATION |         | LOGO      |

RoHS Compliant

**WOHU** 苏州沃虎电子科技有限公司  
Tel:4001048018 http://www.wohu-tek.com

TOLERANCES  
公差  
.X ±0.25  
.XX ±0.13  
.XXX ±0.10  
ANGLES: ±2°

Material:  
材质  
SEE NOTE

Finish:  
电镀  
SEE NOTE

Designed:  
设计  
Lamei Tang

Checked:  
审核  
Qianpu Zhao

NAME:  
名称  
SFP28 2X2 CONNECTOR

DWG NO:  
图号  
ESF160504-C

第三视角

A4  
SIZE

SCALE  
比例  
1:1

UNIT  
单位  
mm

CUSTOMER:  
客户  
N/A

MODEL NO:  
模号  
N/A

SHEET 2 OF 4  
第 页 共 页

Approved:  
核准  
Robin

Part No:  
料号  
SEE TABLE

REV.  
版本  
H

CUSTOMER DRAWING

|            |                 |            |
|------------|-----------------|------------|
| REV.<br>版本 | ECN NO.<br>变更说明 | DATE<br>日期 |
|            |                 |            |

A

B

C

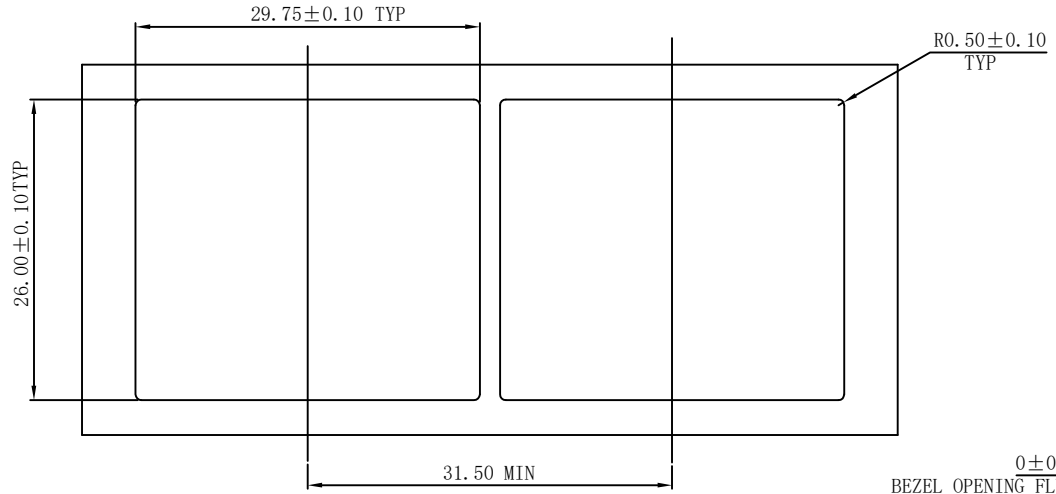
D

A

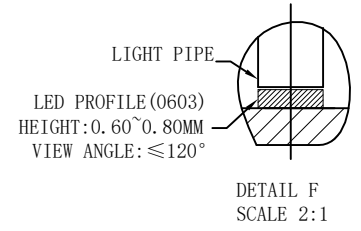
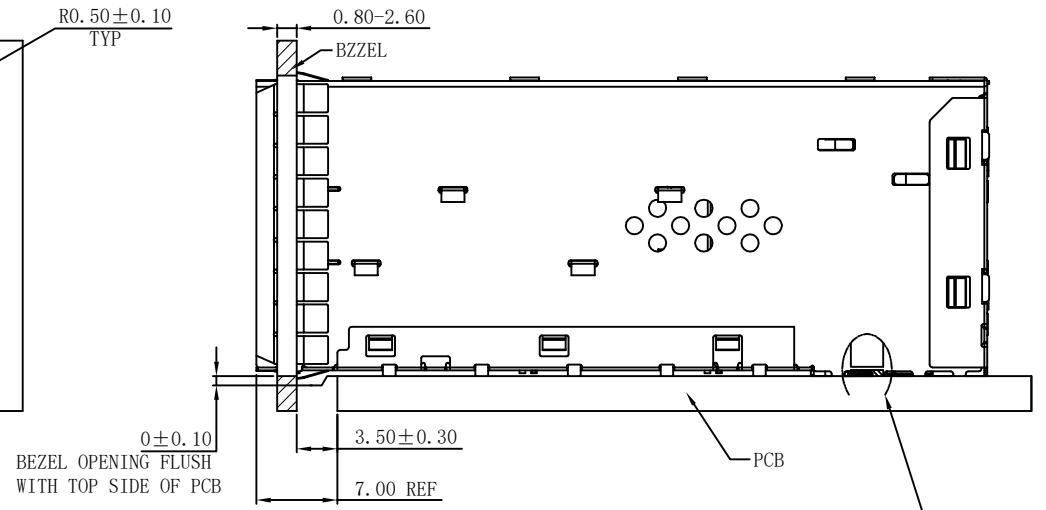
B

C

D



BEZEL CUT-OUT CENTER SPACING DETAIL  
BZZEL THICKNESS: 0.8-2.6



RoHS Compliant

**WOHU** 苏州沃虎电子科技有限公司  
Tel:4001048018 http://www.wohu-tek.com

|      |            |             |            |                 |     |
|------|------------|-------------|------------|-----------------|-----|
| 第三视角 | A4<br>SIZE | SCALE<br>比例 | UNIT<br>单位 | CUSTOMER:<br>客户 | N/A |
|      |            | 1:1         | mm         | MODEL NO:<br>模号 | N/A |

TOLERANCES  
公差

|      |       |
|------|-------|
| .X   | ±0.25 |
| .XX  | ±0.13 |
| .XXX | ±0.10 |

ANGLES: ±2°

|                             |          |                 |             |                |                     |            |
|-----------------------------|----------|-----------------|-------------|----------------|---------------------|------------|
| Material:<br>材质             | SEE NOTE | Designed:<br>设计 | Lamei Tang  | NAME:<br>名称    | SFP28 2X2 CONNECTOR |            |
| Finish:<br>电镀               | SEE NOTE | Checked:<br>审核  | Qianpu Zhao | DWG NO:<br>图号  | ESF160504-C         | REV.<br>版本 |
| SHEET 3 OF 4<br>第 3 页 共 4 页 |          | Approved:<br>核准 | Robin       | PART NO:<br>料号 | SEE TABLE           | H          |

|  |  |  |  |  |  |  |
|--|--|--|--|--|--|--|
|  |  |  |  |  |  |  |
|--|--|--|--|--|--|--|

|  |  |  |  |  |  |  |
|--|--|--|--|--|--|--|
|  |  |  |  |  |  |  |
|--|--|--|--|--|--|--|

1

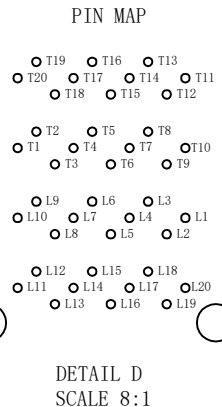
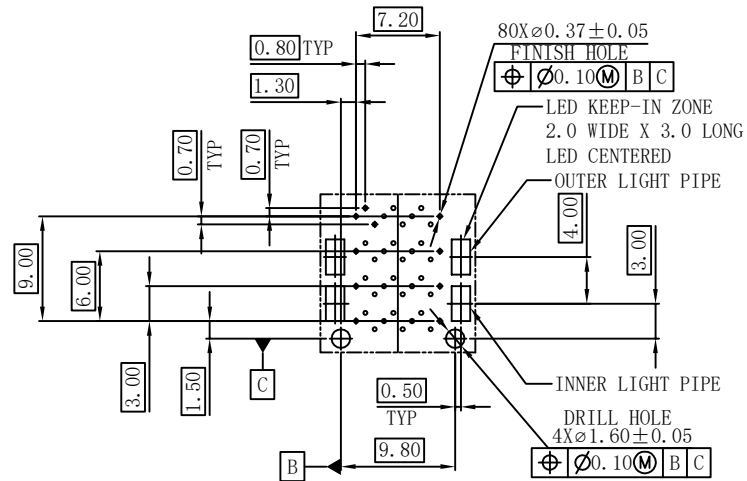
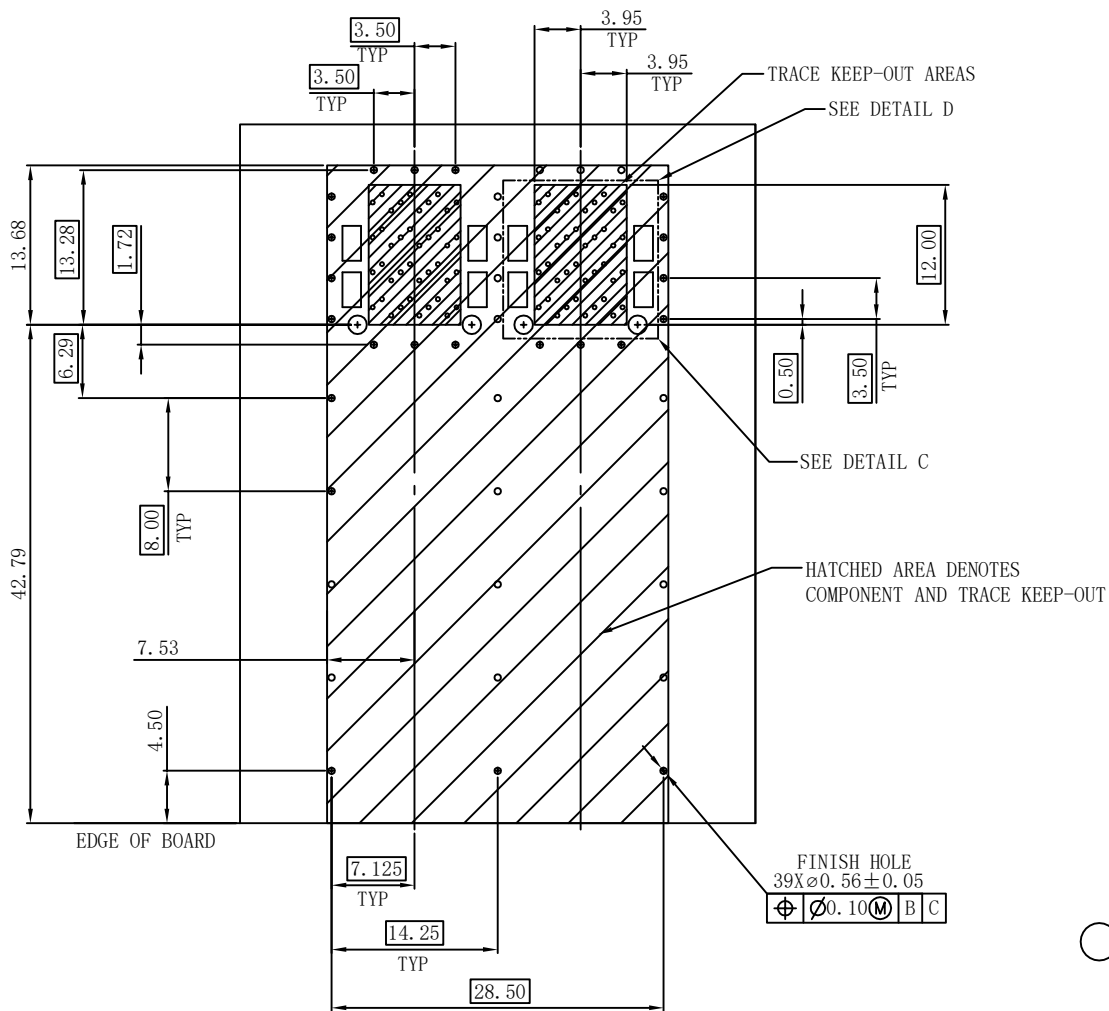
2

3

4

CUSTOMER DRAWING

|         |              |         |
|---------|--------------|---------|
| REV. 版本 | ECN NO. 变更说明 | DATE 日期 |
|         |              |         |



RECOMMENDED PCB LAYOUT-COMPONENT SIDE  
RECOMMENDED PCB THICKNESS-2.63mm

RoHS Compliant

**WOHU** 苏州沃虎电子科技有限公司  
Tel:4001048018 http://www.wohu-tek.com

TOLERANCES 公差  
.X ±0.25  
.XX ±0.13  
.XXX ±0.10  
ANGLES: ±2°

Material: 材质 SEE NOTE  
Finish: 电镀 SEE NOTE  
SHEET 4 OF 4  
第 页 共 页

Designed: 设计 Lamei Tang  
Checked: 审核 Qianpu Zhao  
Approved: 核准 Robin

|             |                     |         |
|-------------|---------------------|---------|
| NAME: 名称    | SFP28 2X2 CONNECTOR |         |
| DWG NO: 图号  | ESF160504-C         | REV. 版本 |
| PART NO: 料号 | SEE TABLE           | H       |

第三视角  
A4  
SIZE

|          |         |              |     |
|----------|---------|--------------|-----|
| SCALE 比例 | UNIT 单位 | CUSTOMER: 客户 | N/A |
| 1:1      | mm      | MODEL NO: 模号 | N/A |