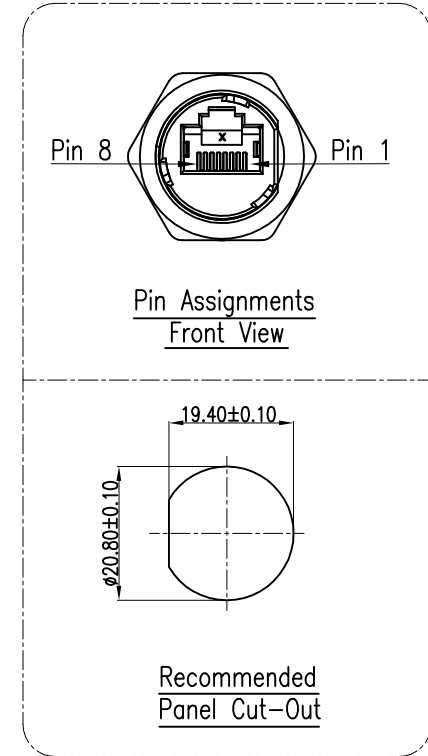
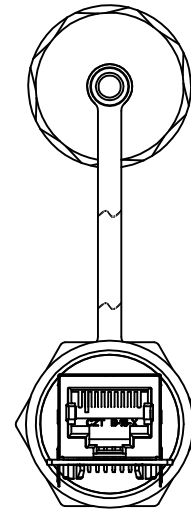
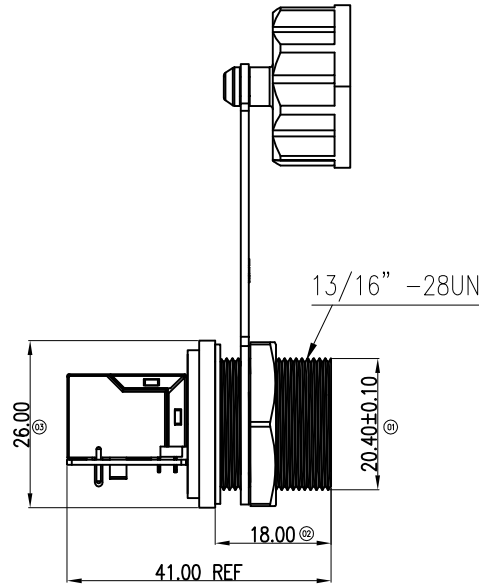
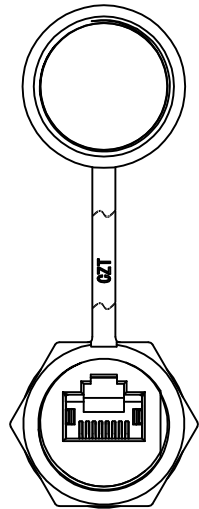




成品图

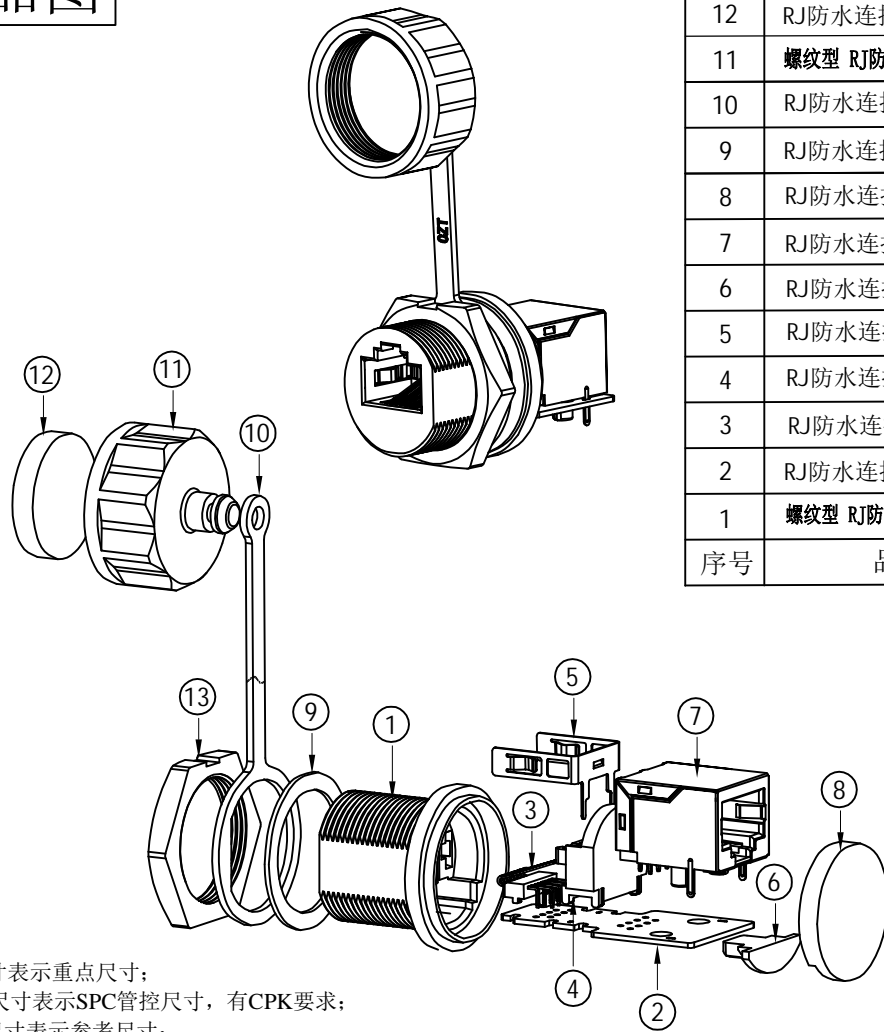


★: 尺寸表示重点尺寸;  
○: 尺寸表示SPC管控尺寸, 有CPK要求;  
⊙: 尺寸表示参考尺寸;  
□: 尺寸表示理论尺寸, 为其他尺寸的测量位置提供参考。

RoHS Compliant | u"=μinch

<b>苏州沃虎电子科技有限公司</b> Tel:4001048018 http://www.wohu-tek.com	<b>TOLERANCES</b> 公差 00~05 ±0.05 05~10 ±0.10 10~25 ±0.15 25~50 ±0.20 50~ ±0.25		<b>Material:</b> 材质 见技术要求	<b>Designed:</b> 设计 李保华	<b>NAME:</b> 名称 螺线型 RJ防水连接器(板端)
	<b>Finish:</b> 电镀		<b>Checked:</b> 审核 刘攀	<b>DWG NO:</b> 图号 EFZ230500	<b>REV.</b> 版本 01
第一视角	<b>A4</b> SIZE	<b>SCALE</b> 比例 1:1	<b>UNIT</b> 单位 mm	<b>CUSTOMER:</b> 客户	<b>MODEL NO:</b> 料号
<b>ANGLES: ±1°</b>			SHEET 2 OF 3 第 2 页 共 3 页	<b>Approved:</b> 核准 耿道杰	<b>PART NO:</b> 料号 10800408F005

# 成品图



13	RJ防水连接器(板端)螺母	PA6 30%玻纤阻燃 黑色防紫外线(K-FKGS6/B)环保料	1PCS
12	RJ防水连接器(板端)防水塞子	硅橡胶黑色	1PCS
11	螺纹型 RJ防水连接器(板端)防尘帽	PA6 30%玻纤阻燃 黑色防紫外线(K-FKGS6/B)环保料	1PCS
10	RJ防水连接器防尘带	TPE	1PCS
9	RJ防水连接器(板端)密封胶垫片	硅橡胶白色	1PCS
8	RJ防水连接器(板端)胶水	环氧树脂胶	2g
7	RJ防水连接器(板端)RJ45插座	PBT 黑色G20阻燃94V0无卤非红磷(环保料)	1PCS
6	RJ防水连接器(板端)密封胶垫片	硅橡胶黑色 TY2961-70	1PCS
5	RJ防水连接器(板端)屏蔽弹片	C5210-H T=0.35 镀锡100-150u"	1PCS
4	RJ防水连接器(板端)盖子	PA6 30%玻纤阻燃 黑色防紫外线(K-FKGS6/B)环保料	1PCS
3	RJ防水连接器(板端)插芯	PA6 30%玻纤阻燃 黑色防紫外线(K-FKGS6/B)环保料	1PCS
2	RJ防水连接器(板端)PCB	FR4	1PCS
1	螺纹型 RJ防水连接器(板端)塑壳	PA6 30%玻纤阻燃 黑色防紫外线(K-FKGS6/B)环保料	1PCS
序号	品名	规格	用量

★: 尺寸表示重点尺寸;  
○: 尺寸表示SPC管控尺寸, 有CPK要求;  
○: 尺寸表示参考尺寸;  
□: 尺寸表示理论尺寸, 为其他尺寸的测量位置提供参考。

RoHS Compliant | u"=μinch

<b>苏州沃虎电子科技有限公司</b> Tel:4001048018 <a href="http://www.wohu-tek.com">http://www.wohu-tek.com</a>		<b>TOLERANCES</b> 公差 00~05 ±0.05 05~10 ±0.10 10~25 ±0.15 25~50 ±0.20 50~ ±0.25 ANGLES: ±1°	<b>Material:</b> 材质 见技术要求 <b>Finish:</b> 电镀	<b>Designed:</b> 设计 李保华 <b>Checked:</b> 审核 刘攀 <b>Approved:</b> 核准 耿道杰	<b>NAME:</b> 名称 螺纹型 RJ防水连接器(板端) <b>DWG NO:</b> 图号 EFZ230500 <b>PART NO:</b> 料号 10800408F005	<b>REV.</b> 版本 01
第一视角 <b>A4</b> SIZE	<b>SCALE</b> 比例 1:1 <b>UNIT</b> 单位 mm	<b>CUSTOMER:</b> 客户 <b>MODEL NO:</b> 料号	<b>SHEET</b> 3 <b>OF</b> 3 第 页 共 页			