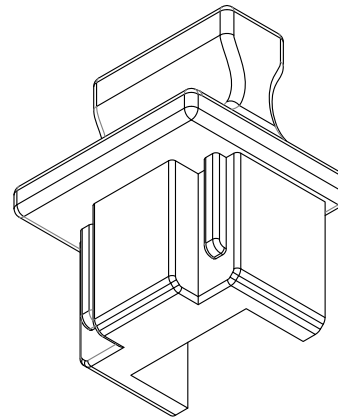
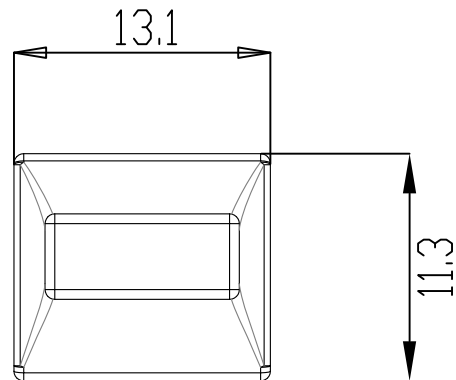
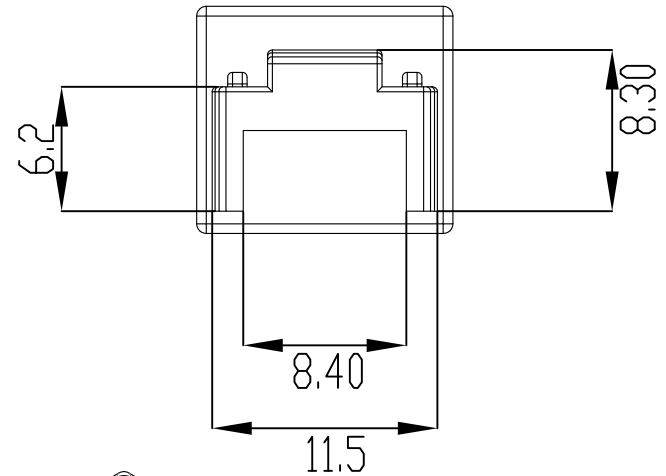
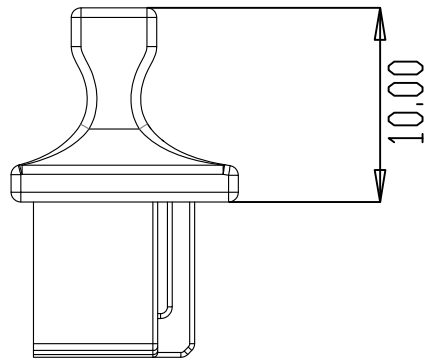
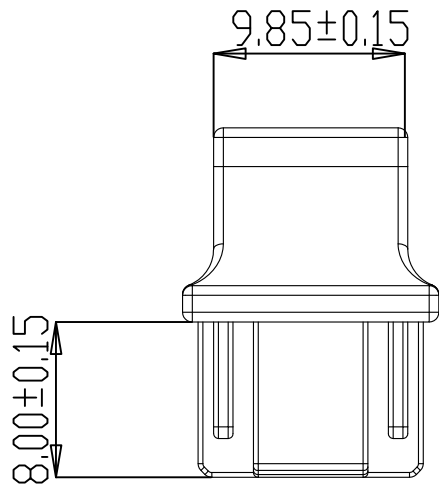


REV. 版本号	ECN NO. ECN编号	SYMBOL 标识	DESCRIPTION (描述)	BY (拟制)	DATE (日期)
A	N/A	N/A	FIRST ISSUE (首次发行)		2016/10/14



技术要求:

1. 产品材质: 硅胶。
2. 产品颜色: 黑色
3. 产品材料环保
4. 未注公差±0.2, 未注R0.3
5. 产品无毛边。

WOHU 苏州沃虎电子科技有限公司
Su Zhou Wo Hu Electronic Tech.Co.,Ltd.

DRW. NAME 图纸名称	RJ45塞	TITLE 品名(料号)	sfps-4-018	QTY. 数量	
PROJECTION 投影视角		MOLD NO. 模具编号	sw418	TOLERANCE 公差	±0.2
SCALE 比例	FULL	MATERIAL 材质	硅胶	REV.: 版本	A
DESIGNED 设计	肖当	CHECKED 审核	朱丽明	APPROVED 核准	
				DATE 日期	

1 OF 1